

《 第 1 ステージ 》

Aブロック (1~4コート)		ホークス	アルバ	コメット	杉並卓球クラブ(B)	得点	勝/敗	順位
1	ホークス		○5-0	○4-1	○4-1	6		1
2	アルバ	×0-5		×1-4	○3-2	4		3
3	コメット	×1-4	○4-1		○5-0	5		2
4	杉並卓球クラブ(B)	×1-4	×2-3	×0-5		3		4

Bブロック (5~6コート)		YTC	サザンスターズ	森の会	得点	勝/敗	順位
5	YTC		○3-2	○5-0	4		1
6	サザンスターズ	×2-3		○3-2	3		2
7	森の会	×0-5	×2-3		2		3

Cブロック (7~10コート)		青梅クラブ(A)	イーグルス	杉並卓友	九十九(B)	得点	勝/敗	順位
8	青梅クラブ(A)		○5-0	○5-0	○5-0	6		1
9	イーグルス	×0-5		○5-0	○4-1	5		2
10	杉並卓友	×0-5	×0-5		×2-3	3		4
11	九十九(B)	×0-5	×1-4	○3-2		4		3

Dブロック (11~12コート)		九十九(A)	NTC	青梅クラブ(B)	得点	勝/敗	順位
12	九十九(A)		○5-0	○5-0	4		1
13	NTC	×0-5		○5-0	3		2
14	青梅クラブ(B)	×0-5	×0-5		2		3

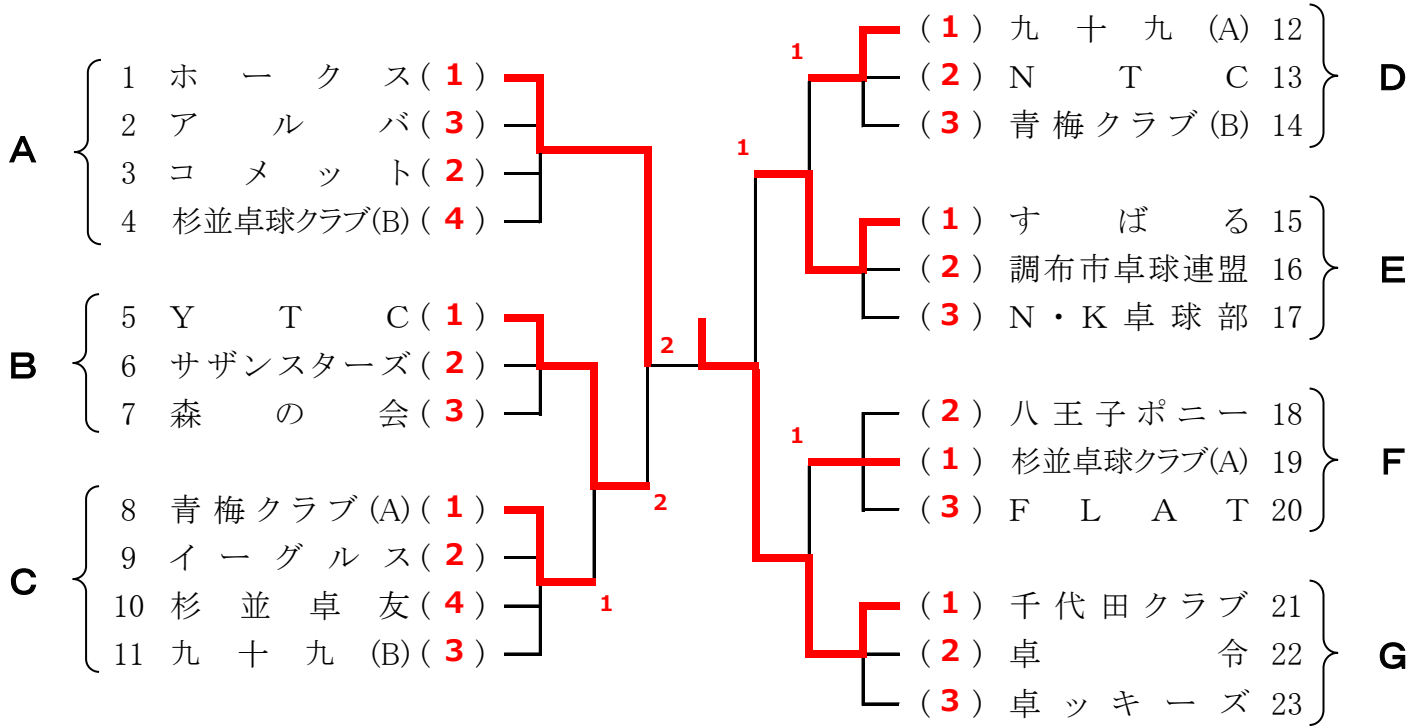
Eブロック (13~14コート)		すばる	調布市卓球連盟	N・K卓球部	得点	勝/敗	順位
15	すばる		○4-1	○4-1	4		1
16	調布市卓球連盟	×1-4		○3-2	3		2
17	N・K卓球部	×1-4	×2-3		2		3

Fブロック (15~16コート)		八王子ポニー	杉並卓球クラブ(A)	FLAT	得点	勝/敗	順位
18	八王子ポニー		×2-3	○4-1	3		2
19	杉並卓球クラブ(A)	○3-2		○3-2	4		1
20	FLAT	×1-4	×2-3		2		3

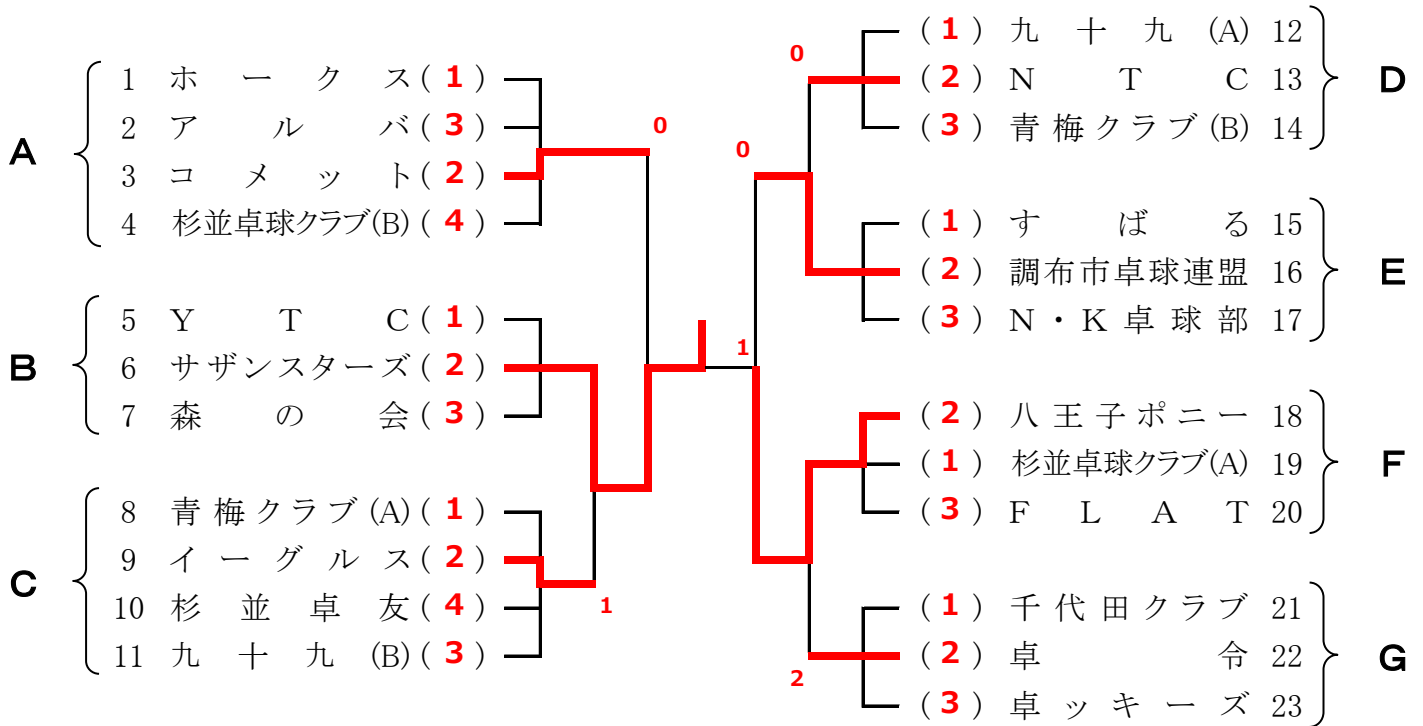
Gブロック (17~18コート)		千代田クラブ	卓令	卓ッキーズ	得点	勝/敗	順位
21	千代田クラブ		○3-2	○5-0	4		1
22	卓令	×2-3		○3-2	3		2
23	卓ッキーズ	×0-5	×2-3		2		3

《第2ステージ》

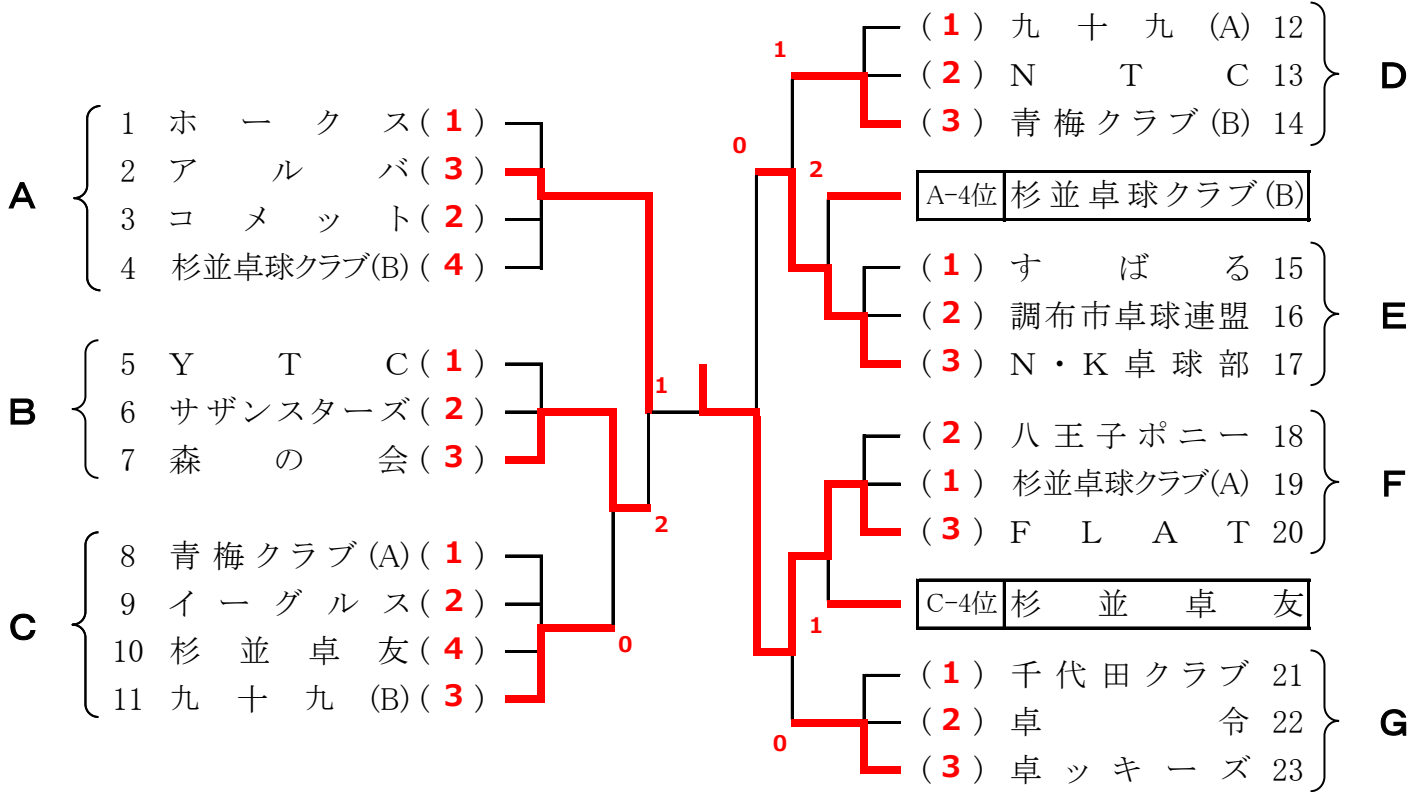
1位トーナメント (1~6コート)



2位トーナメント (7~12コート)



3・4位トーナメント (13～18コート)



<試合順序>

4チームの場合 第1試合 [2-3 第2試合 [2-4 第3試合 [3-4
 1-4 1-3 1-2

3チームの場合 第1試合 2-3 第2試合 1-3 第3試合 1-2

第1ステージのリーグ戦はすべて5番まで試合を行い、その結果が記録されます。

オーダー順は

- 1番 シングルス 60歳以上の選手
- 2番 シングルス 30歳以上の選手
- 3番 ダブルス 合計110歳以上の選手
- 4番 シングルス 50歳以上の選手
- 5番 シングルス 40歳以上の選手

※同じ選手がダブルスとシングルの両方に出ることはできません。